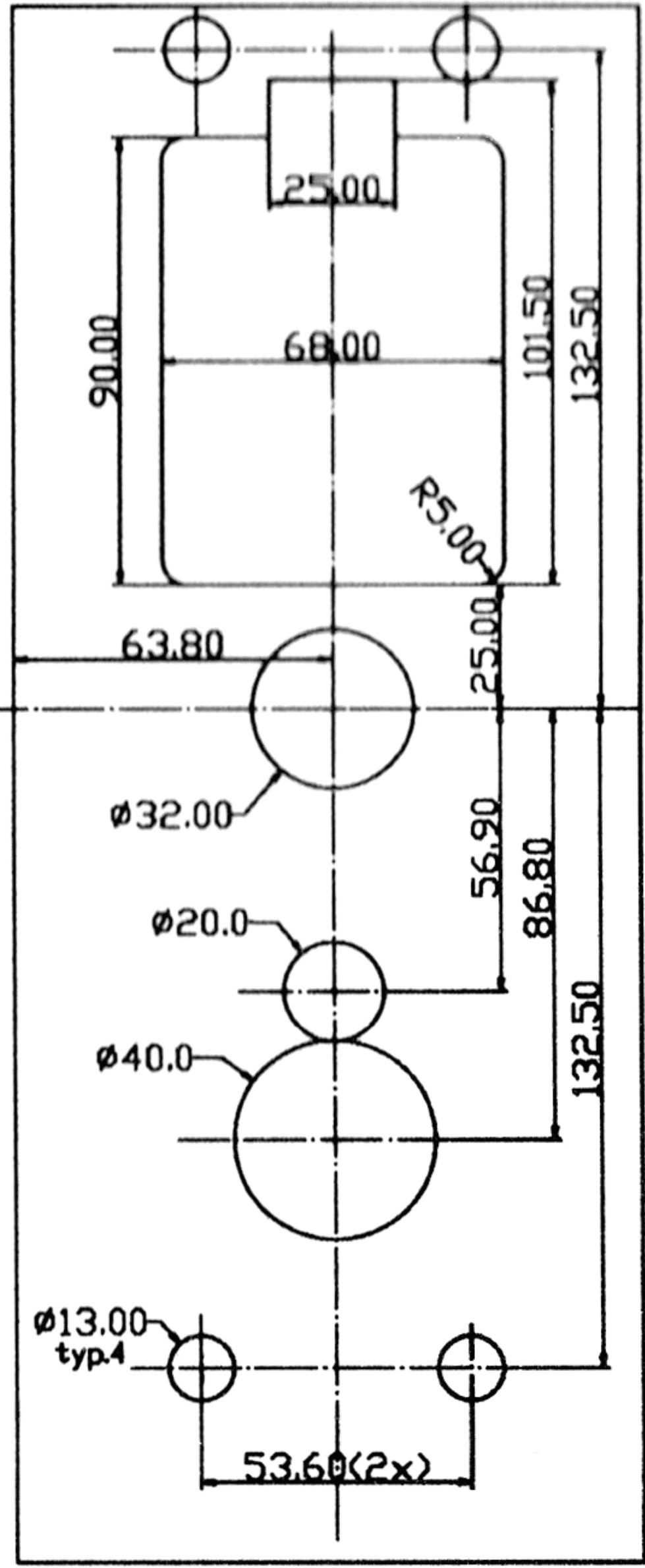
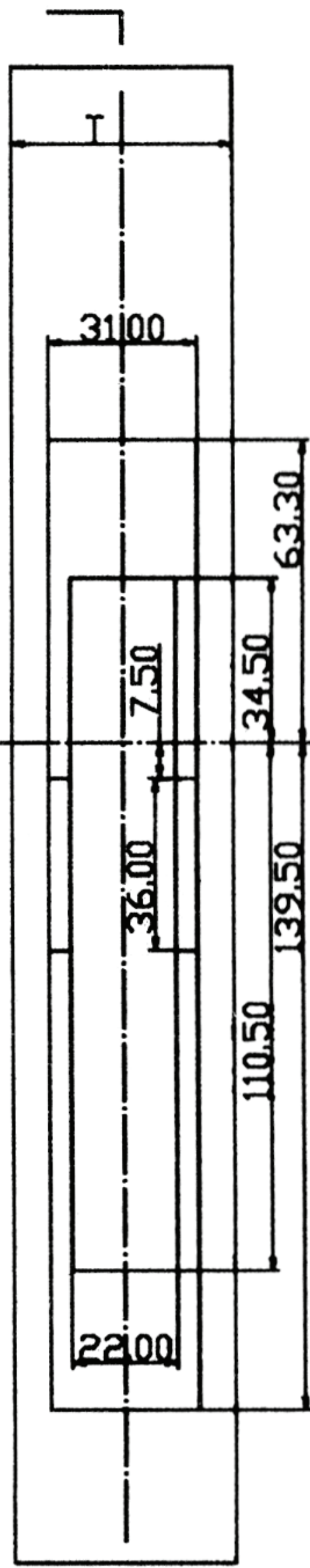
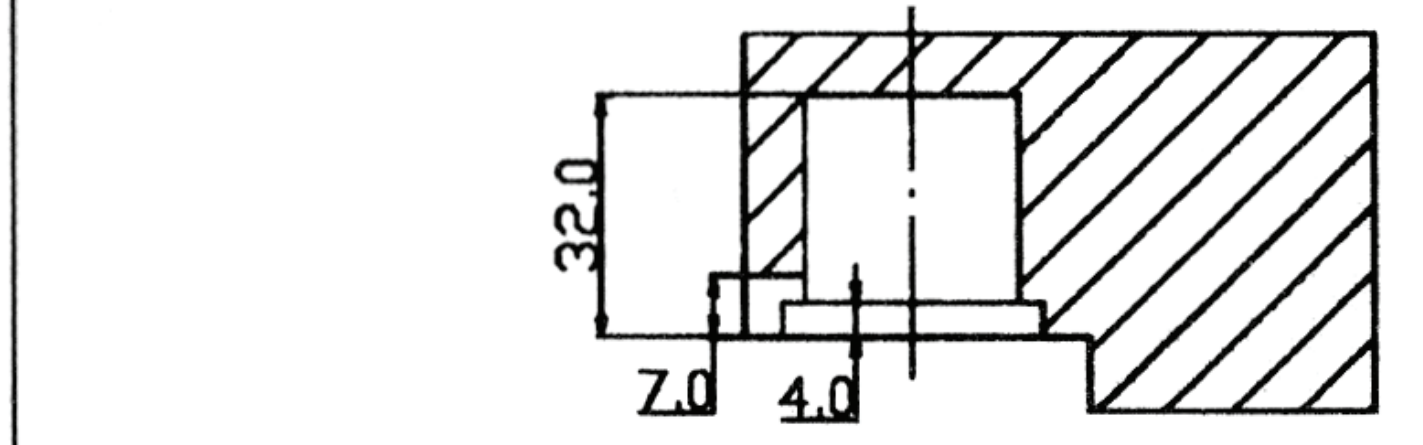


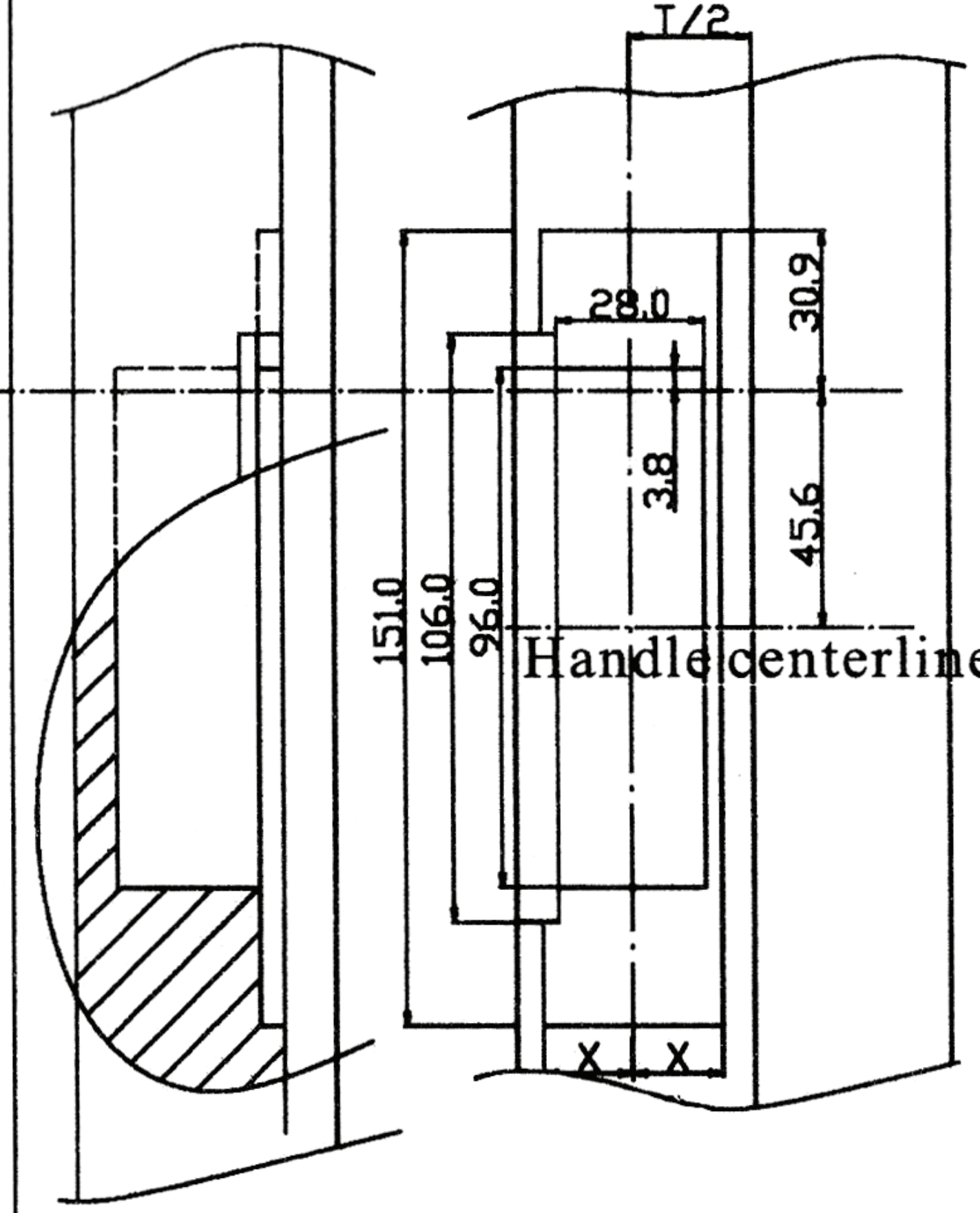
Section



Door



T shows the door thickness



Door frame